

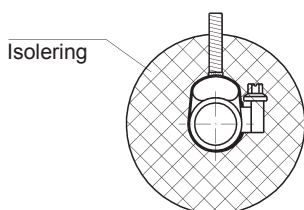
Temperaturgivare TR75

med kontaktbulb för Tube Skin Mounting
anläggningstemperatur på rör eller tankar

Datablad 12.30.04

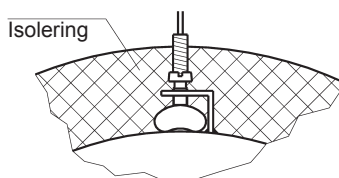
utg.23.01

Utförande	Temperaturgivare med display i rostfritt utförande. Kontaktbulb för mätning av anläggningstemperatur på rör eller tankar. (Tube skin mounting) Nedåtriktad känslkropp
Typ	TR75
Mätelement	Pt-1000
Mätnoggranhet	0,5% av max mätområde +/- 1 digit
Mätområde	-40+199,9°C (upplösning 0,1°C) eller +200+450°C (upplösning 1°C)
Display	3 1/2-ställig LCD, 21 mm höga siffror
Matarspänning	Lithium batteri 3,6 V typ AA (mignon) Driftstid 10 år Batterivarning LO vid spänning under 2,7 V
Omgivningstemperatur	-20+60°C
Vibrationsskydd	Vibrationsskyddad 10-500 Hz 5 g Chock IEC/EB 60068-2-7
Hus	Dim 100 mm av rostfritt stål, IP65
Halsrör	150x12 mm av syrafast stål
Kontaktbulb	120 x 10 mm av syrafast stål 1.4571
Montering rör	Montering på rör med dimension \varnothing 20 till 160 mm
Montering tank	Montering på tank med dimension upp till \varnothing 160 mm
Special	TR75 med vridbart hus (every angle adjustable)



Montering på rör

Montering på rör med dimension \varnothing 20 till 160 mm.
Använd lämplig rörklämma eller slangklämma.
Kontaktbulben skall ha direkt och fast kontakt
med metalliskt material.



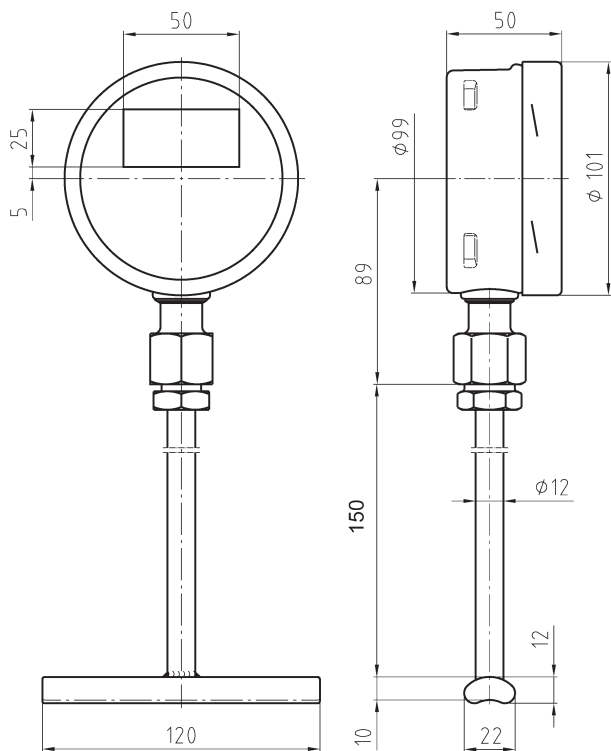
Montering på tank

Montering på tank med dimension upp till \varnothing 160 mm.
Använd lämplig fastmonterad anslutningsvinkel
Kontaktbulben skall ha direkt och fast kontakt
med metalliskt material.

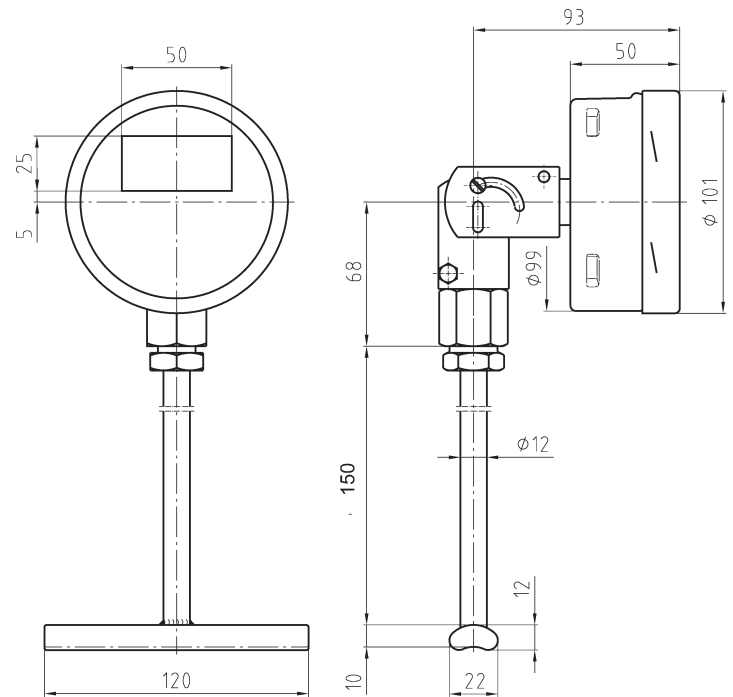
Temperaturgivare TR75

med kontaktbulb för Tube Skin Mounting
anliggnings temperatur på rör eller tankar

Datablad 12.30.04



TR75 med nedåtriktad känselkropp



TR75 med vridbart hus